

# Fiche technique

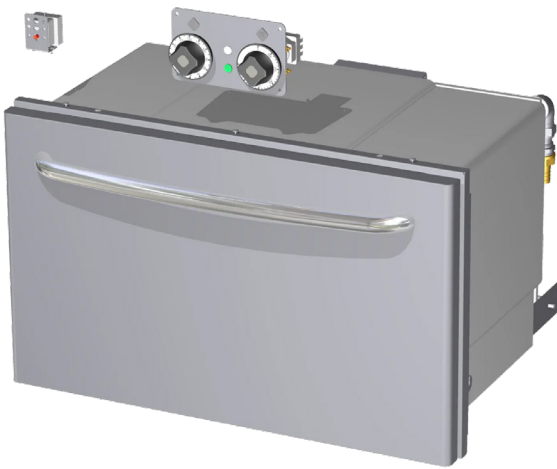
Caractéristiques du produit



## Four électrique GN 1/1 à air chaud

<b>Modèle</b>	<b>Code SAP</b>	00013598
FVD-78ET	<b>Groupe d'articles</b>	Fourneaux

– Type d'appareil: Appareil électrique



<b>Code SAP</b>	00013598	<b>Puissance électrique [kW]</b>	5.320
<b>Largeur nette [mm]</b>	800	<b>Alimentation</b>	400 V / 3N - 50 Hz
<b>Profondeur nette [mm]</b>	615	<b>Largeur de la partie intérieur de l'appareil [mm]</b>	550
<b>Hauteur nette [mm]</b>	480	<b>Profondeur de la partie intérieur de l'appareil [mm]</b>	360
<b>Poids net [kg]</b>	32.00	<b>Hauteur de la pièce interne [mm]</b>	340

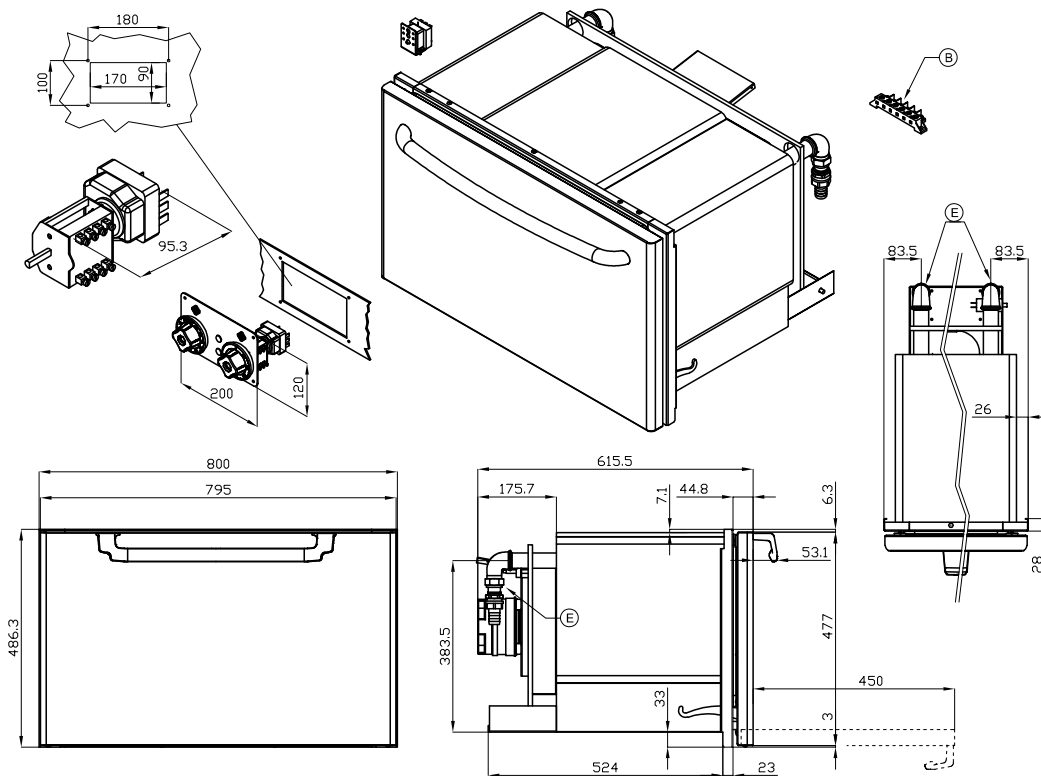
# Fiche technique

Dessin technique



## Four électrique GN 1/1 à air chaud

<b>Modèle</b>	<b>Code SAP</b>	00013598
FVD-78ET	<b>Groupe d'articles</b>	Fourneaux



A	Data plate		B	Electrical connection	
E	Water drainage	(2X)Ø25mm			

# Fiche technique

Paramètres techniques



## Four électrique GN 1/1 à air chaud

<b>Modèle</b>	<b>Code SAP</b>	00013598
FVD-78ET	<b>Groupe d'articles</b>	Fourneaux

**1. Code SAP:**

00013598

**2. Largeur nette [mm]:**

800

**3. Profondeur nette [mm]:**

615

**4. Hauteur nette [mm]:**

480

**5. Poids net [kg]:**

32.00

**6. Largeur brute [mm]:**

830

**7. Profondeur brute [mm]:**

770

**8. Hauteur brute [mm]:**

770

**9. Poids brut [kg]:**

40.00

**10. Type d'appareil:**

Appareil électrique

**11. Type de construction de l'appareil:**

Drop-In

**12. Puissance électrique [kW]:**

5.320

**13. Alimentation:**

400 V / 3N - 50 Hz

**14. Type de chauffage de l'appareil:**

Air chaud

**15. Température maximale de l'appareil [° C]:**

300

**16. Température minimale de l'appareil [° C]:**

50

**17. Type de contrôle de la puissance:**

Bouton de réglage

**18. Informations complémentaires:**

- grille: 53 x 325 - GN1/1

**19. Type de four:**

Électrique, à chaleur tournante

**20. Taille du four:**

GN 1/1

**21. Largeur de la partie intérieur de l'appareil [mm]:**

550

**22. Profondeur de la partie intérieur de l'appareil [mm]:**

360

**23. Hauteur de la pièce interne [mm]:**

340